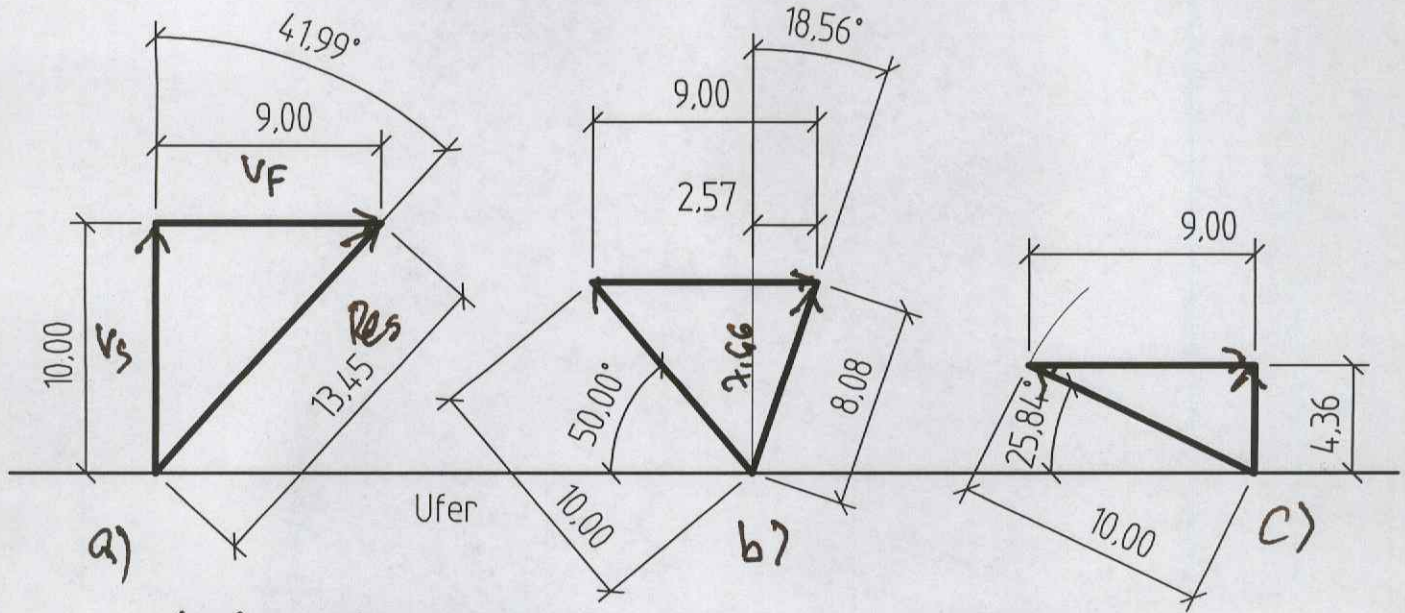


- Schwimmwehr -



a)

b)

c)

$10 \stackrel{!}{=} 10 \text{ m/s}$

02.03.2023

irrtum vorbehalten